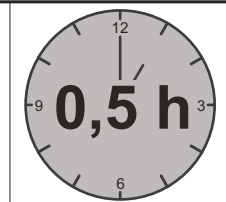
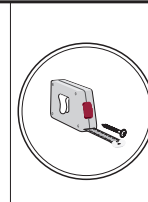
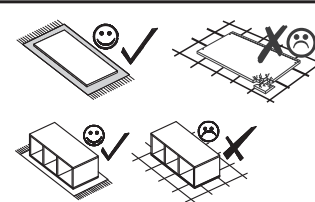
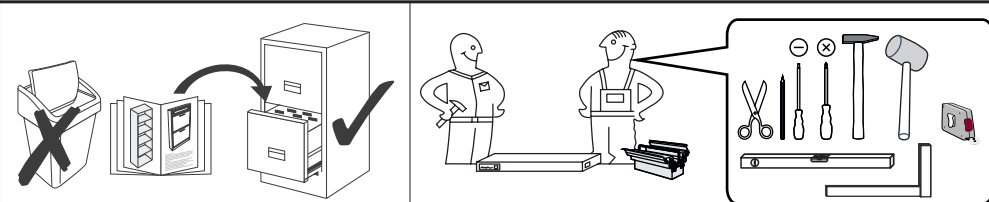
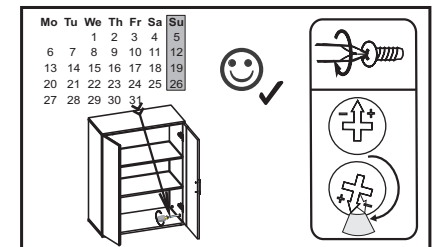
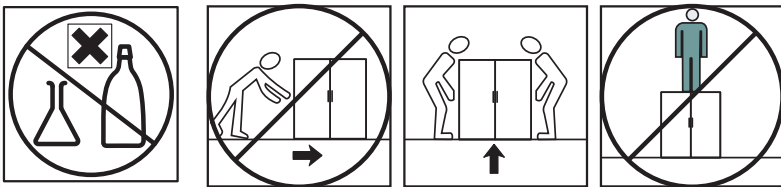
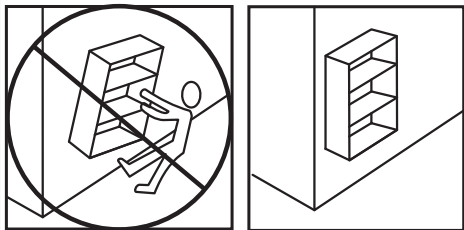
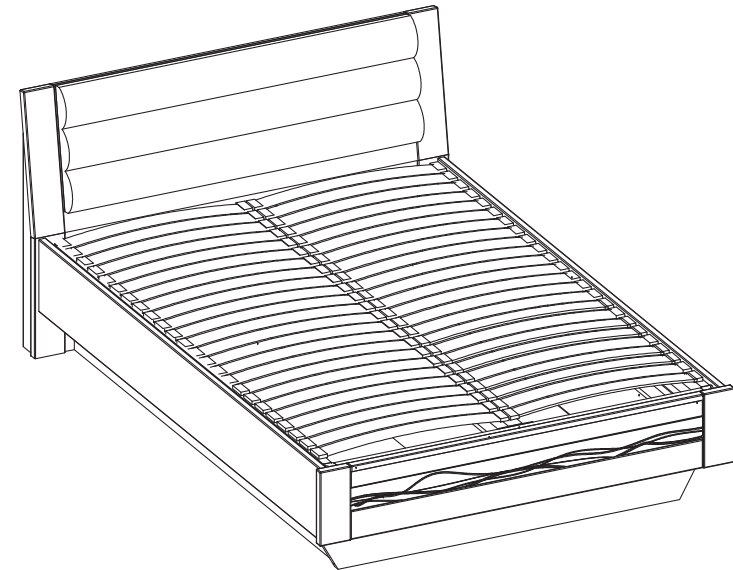




- (GB) Assembly instructions
- (DE) Montageanleitung
- (FR) Notice de montage
- (NL) Handleiding voor de montage
- (IT) Istruzioni di montaggio
- (HU) Szerelési útmutató
- (ES) Instrucciones de montaje
- (PL) Instrukcja montażu
- (CZ) Montážní návod
- (SK) Návod na montáž
- (HR) Montaže
- (TR) Montaj talimat
- (RO) Instrucțiuni de montaj
- (RU) Инструкции по монтажу



Service • Assistenza • Dienstverlening • Serwis Servis • Szerviz • Servizio • Usluga • Сервисная служба

Name • Nom • Nome • Naam • Nazwa
Jméno • Názov • Név • Denumire
Nombre • Ime • Isim • İřarıcı

VELVET

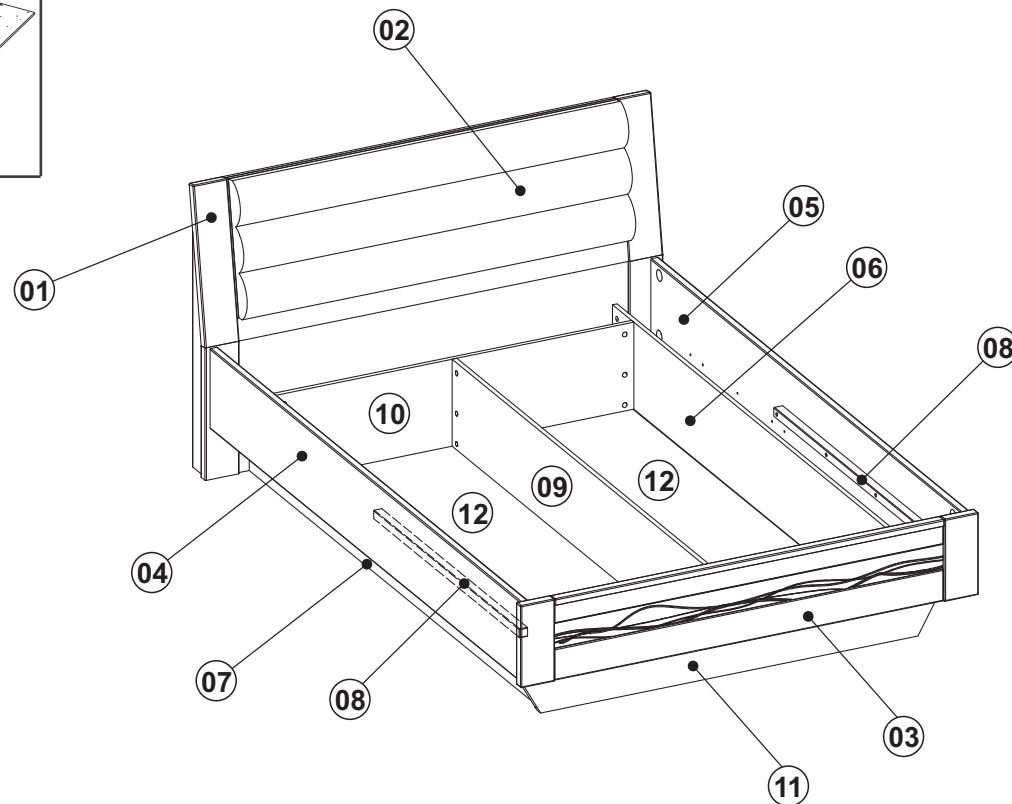
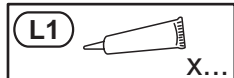
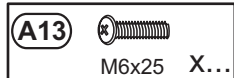
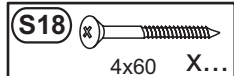
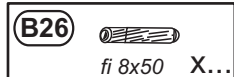
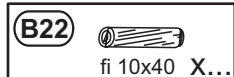
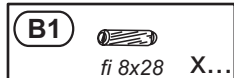
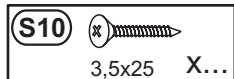
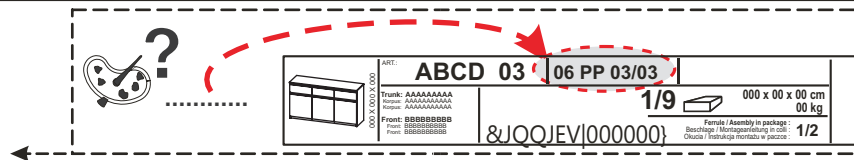
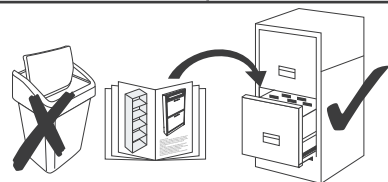
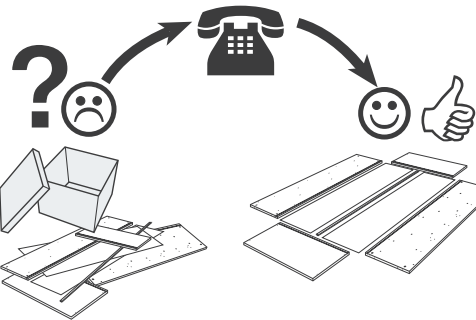
shop • geschäft • boutique • sklep • winkel • ěřarıcı
negozio • bolt • tienda • obchod • dućan • mađaza • magazin

Nr. • No. • N° • říříd • Ć • Sz • Ne

SIDR26..

Typ • Type • Tip • Típus • Tipo • říd

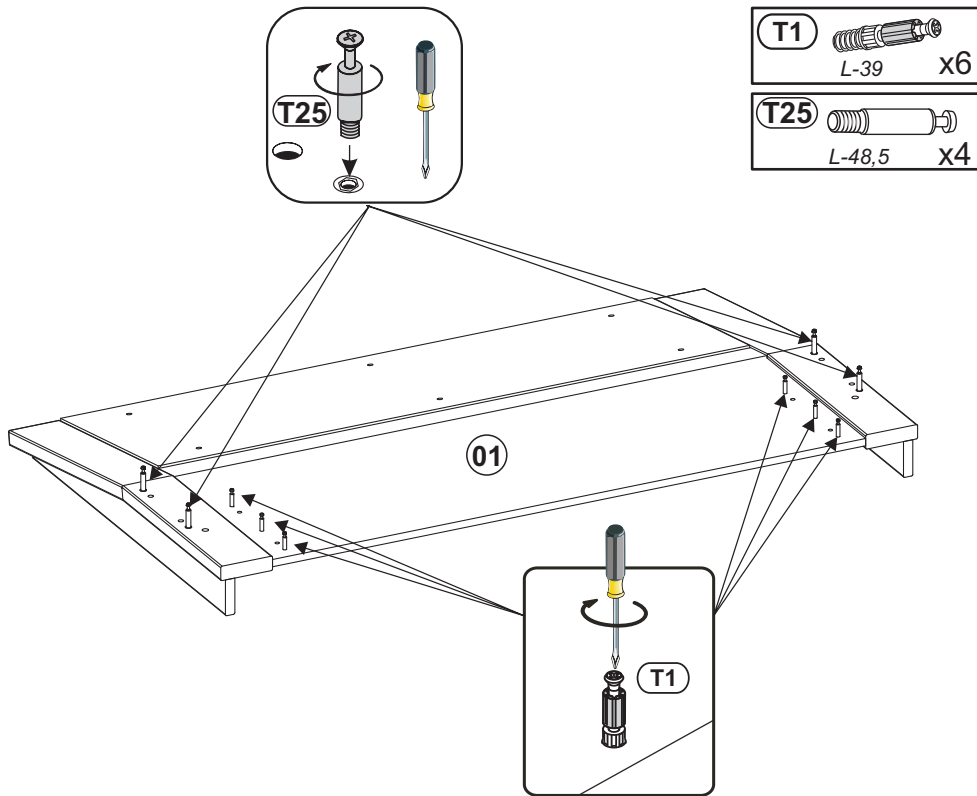
74



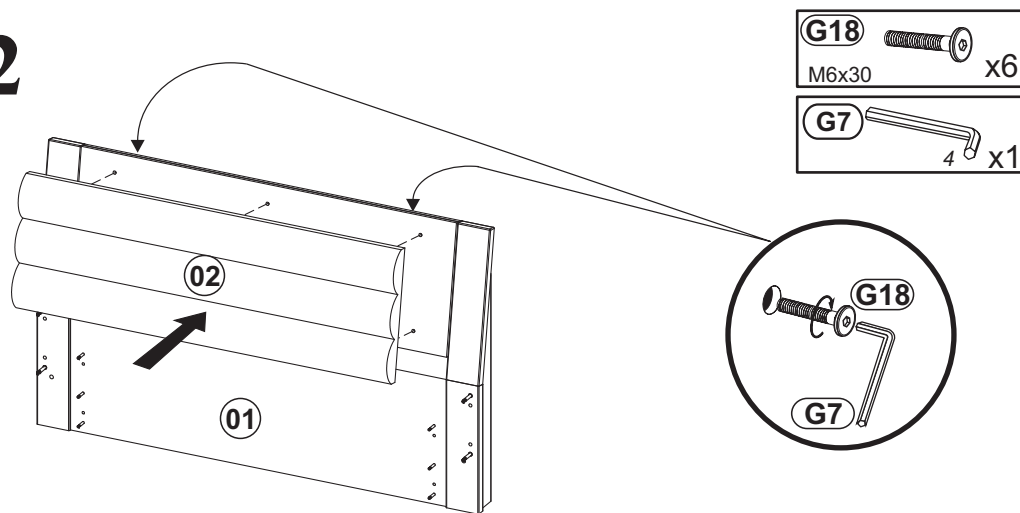
0 10 20 30 40 50 60 70 80 90 100 110 120 130 140 150 160 170 180 190 200



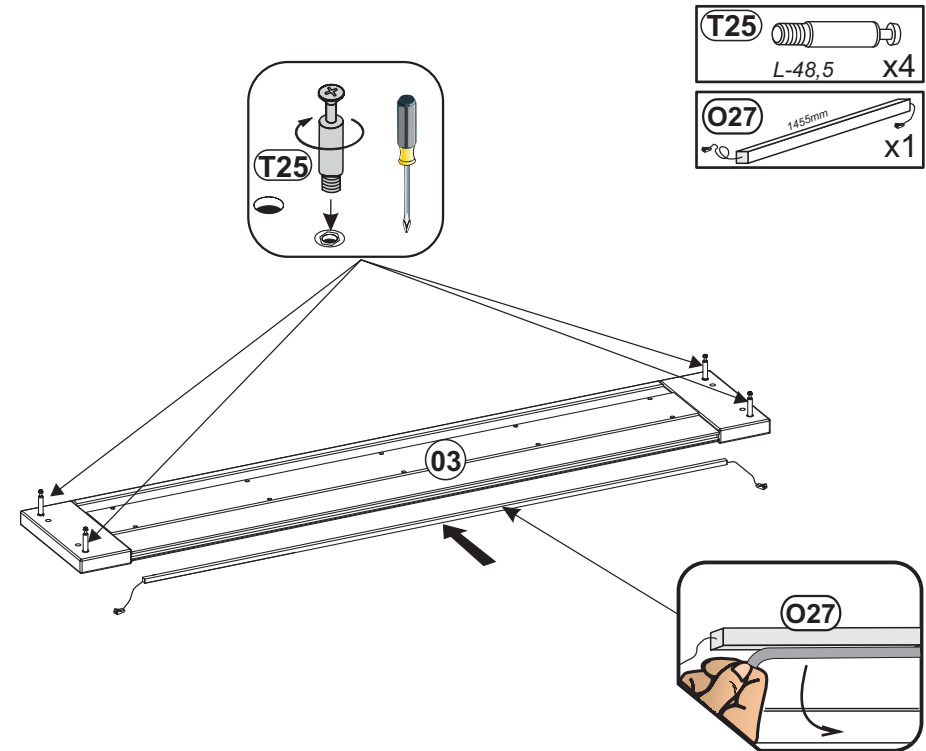
1



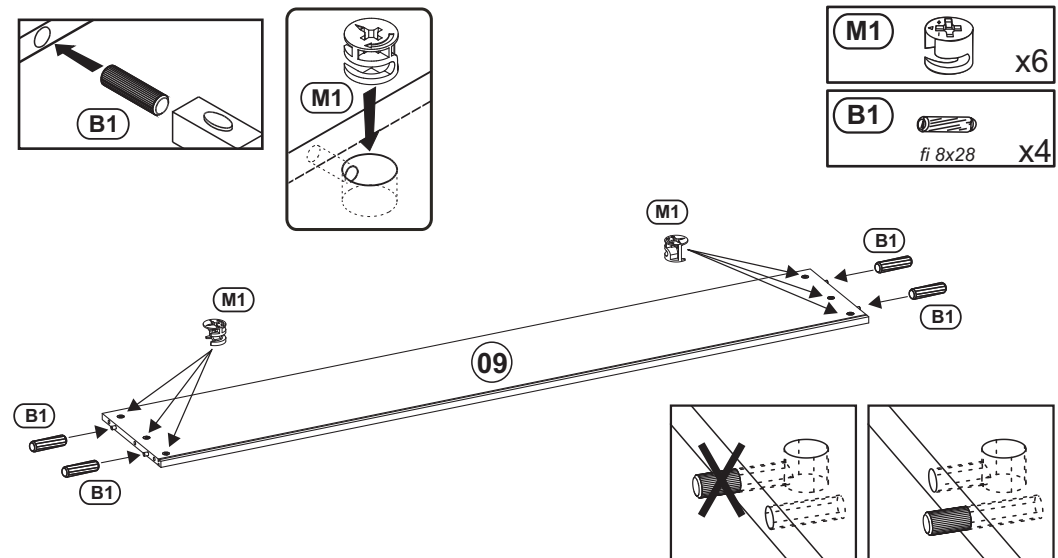
2



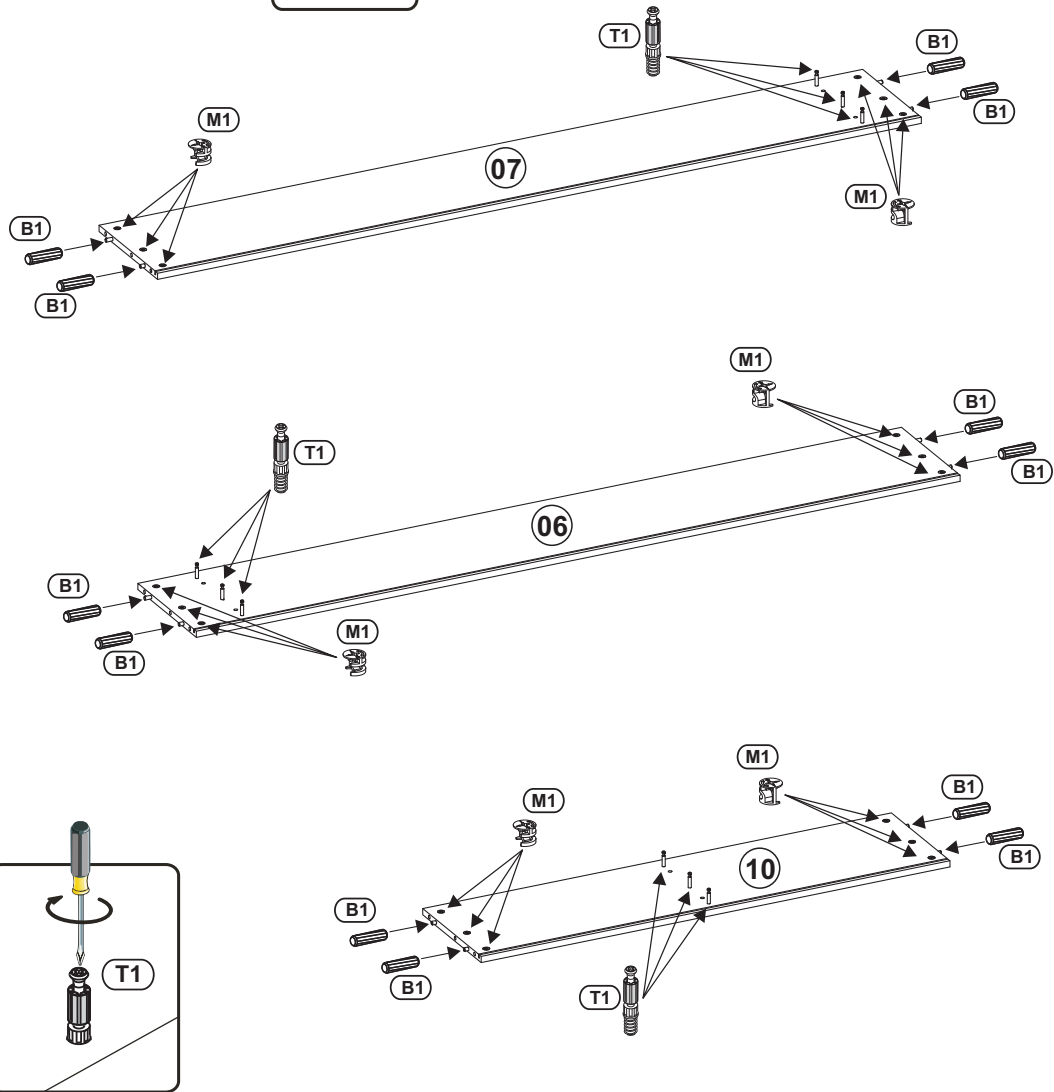
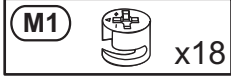
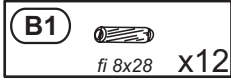
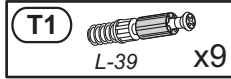
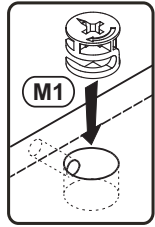
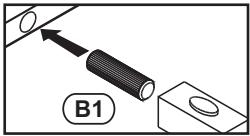
3



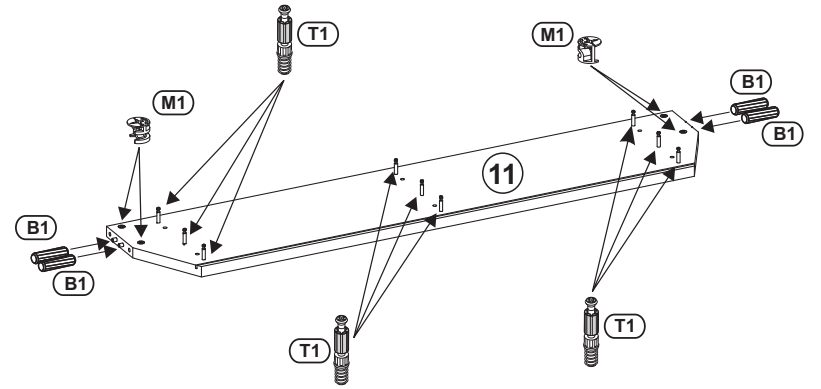
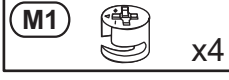
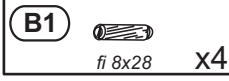
4



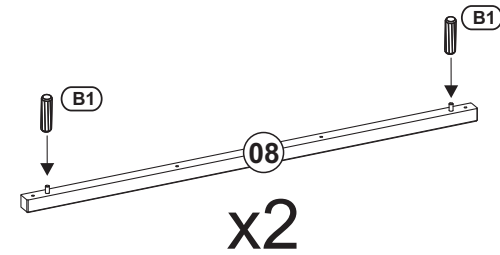
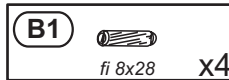
5



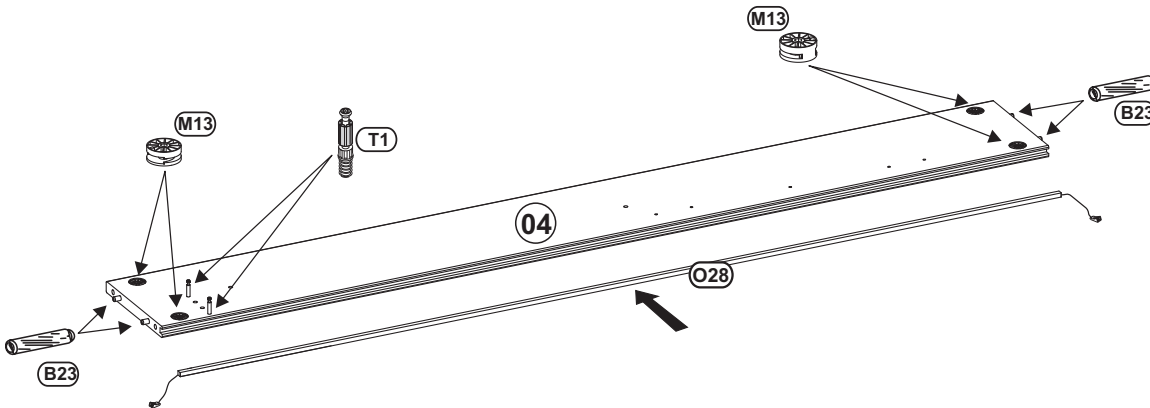
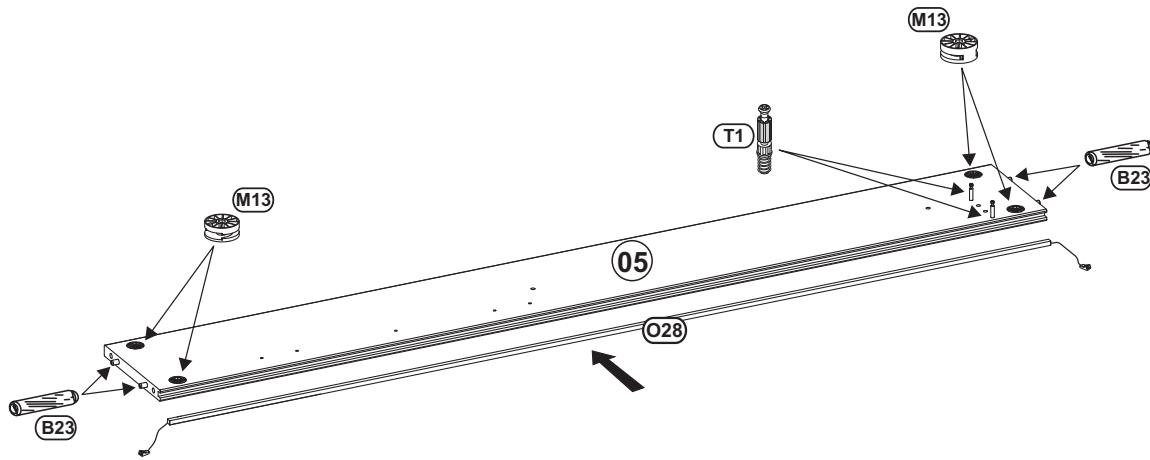
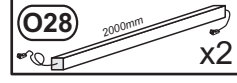
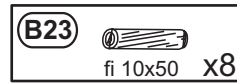
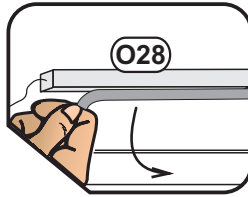
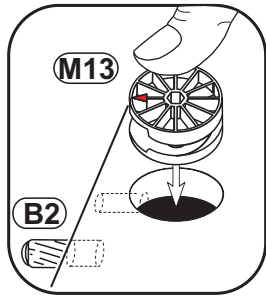
6



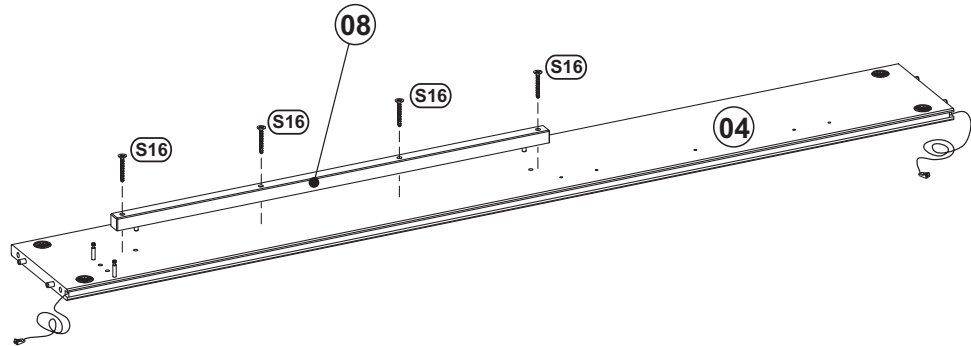
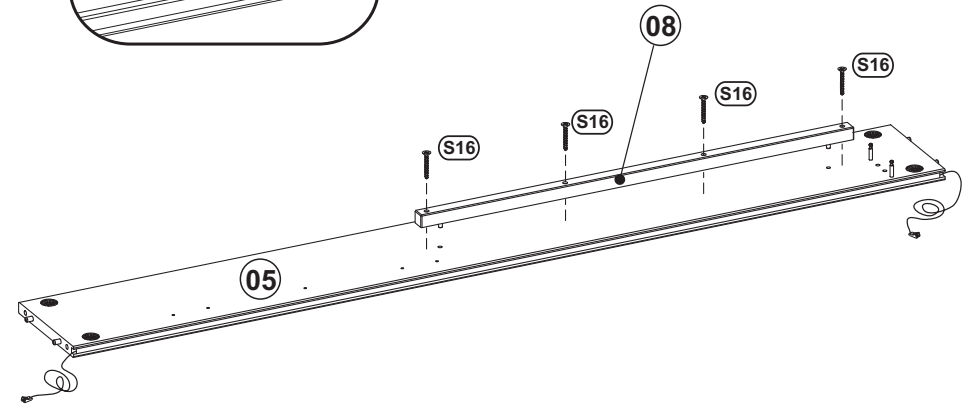
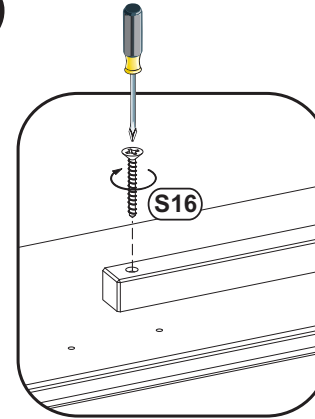
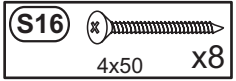
7



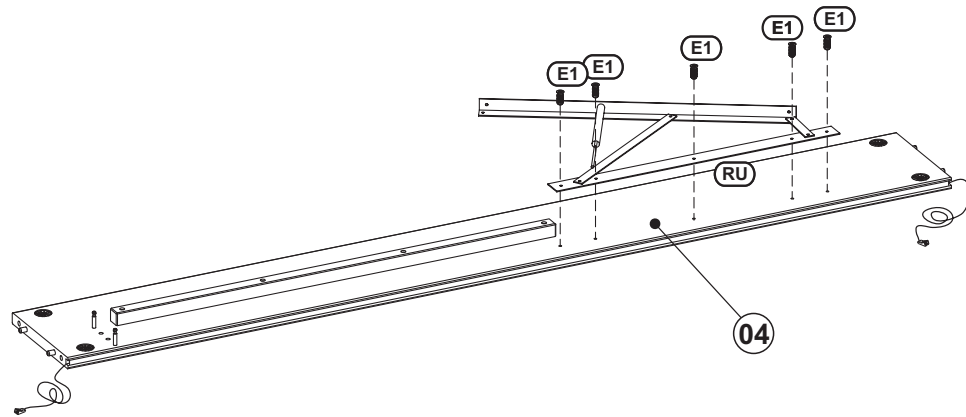
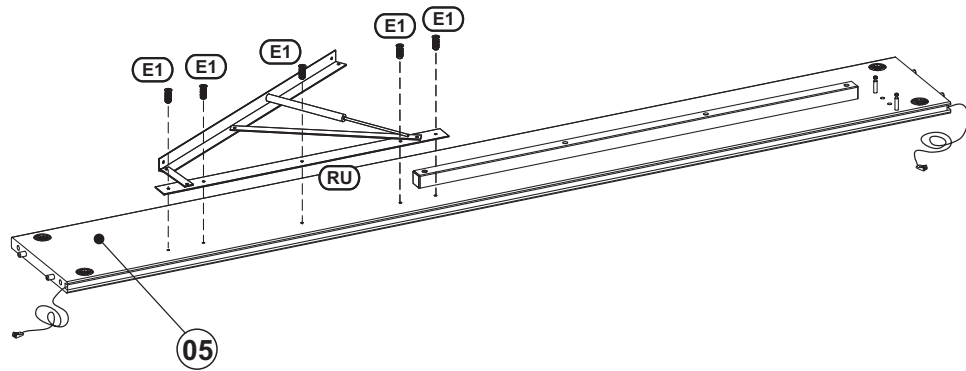
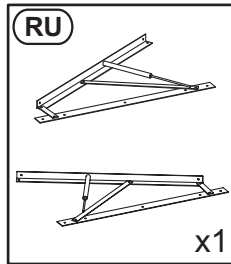
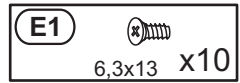
8



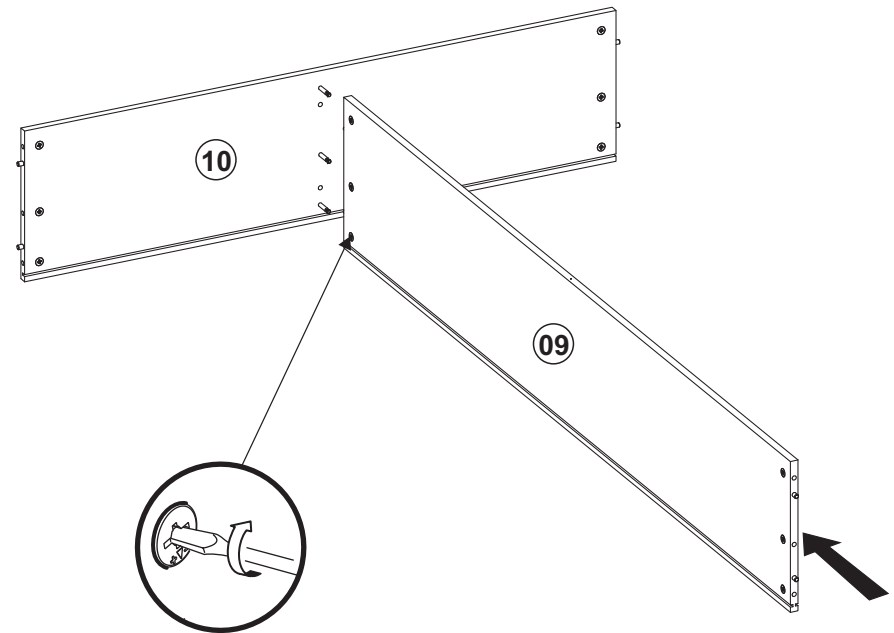
9



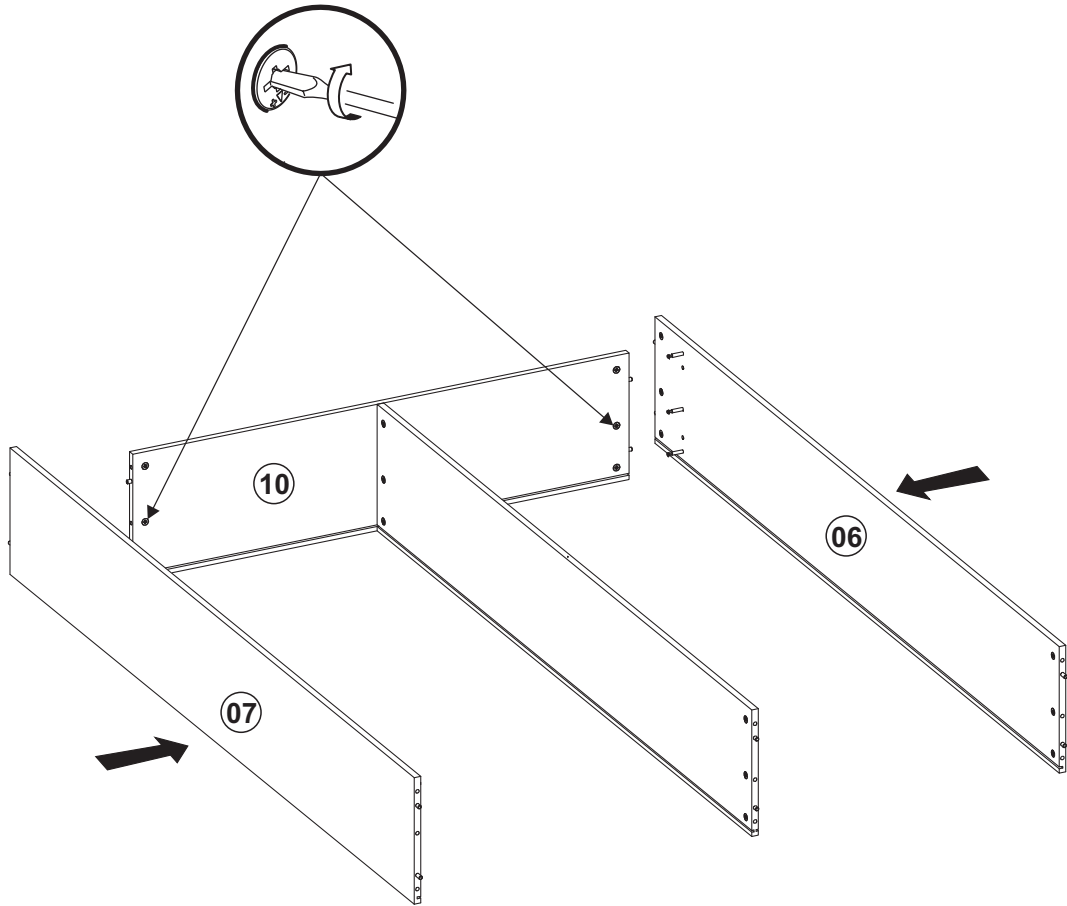
10



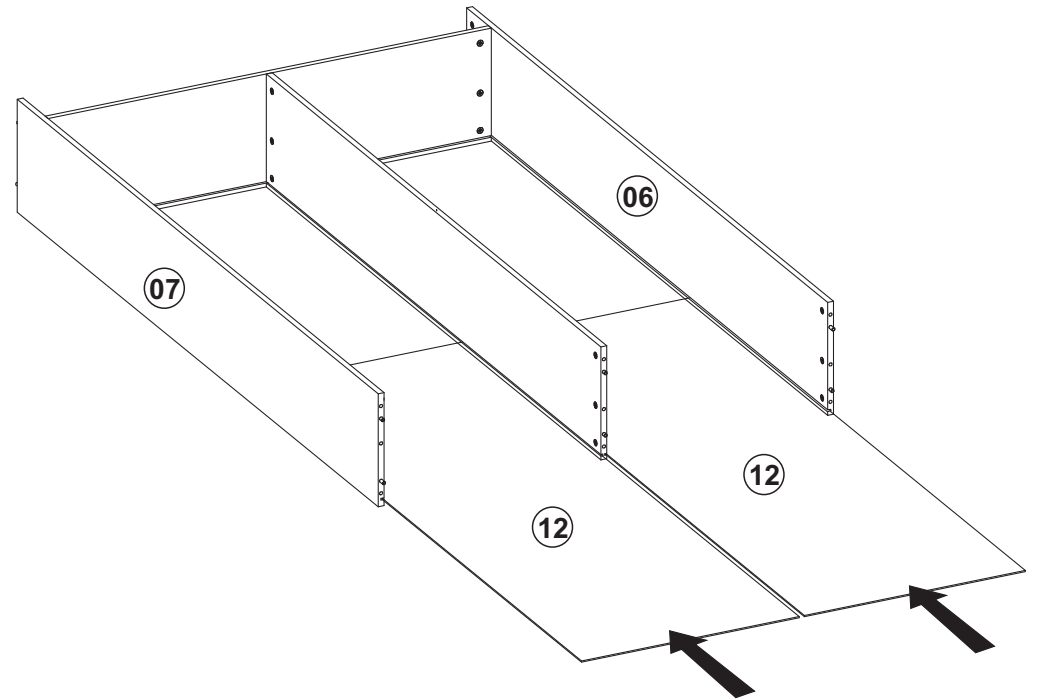
11



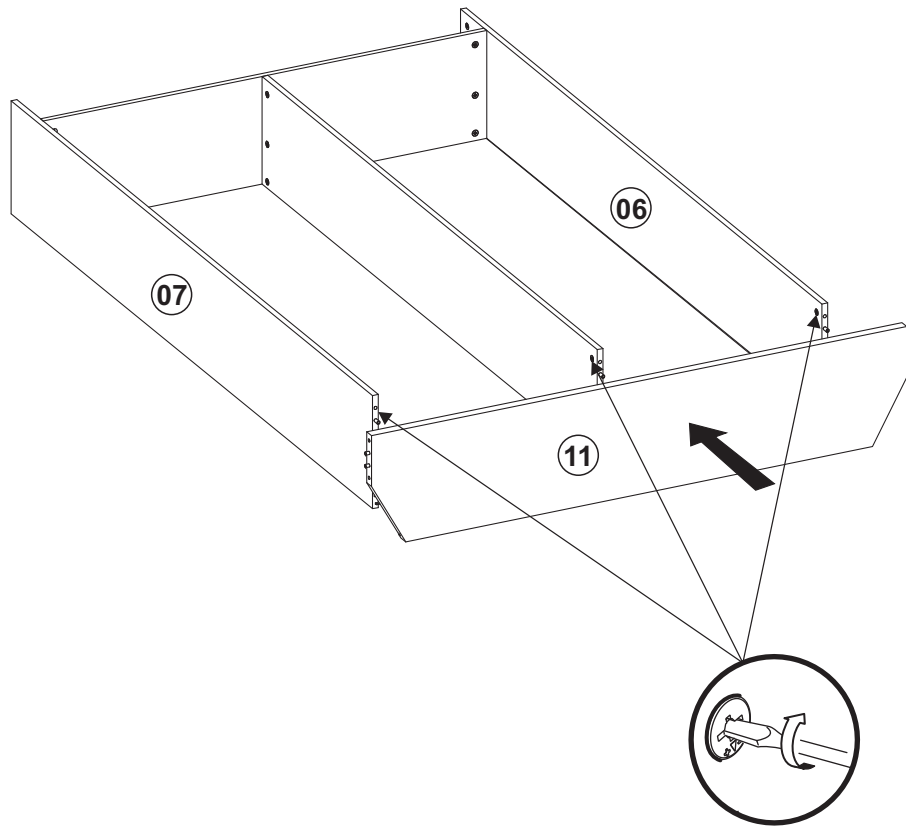
12



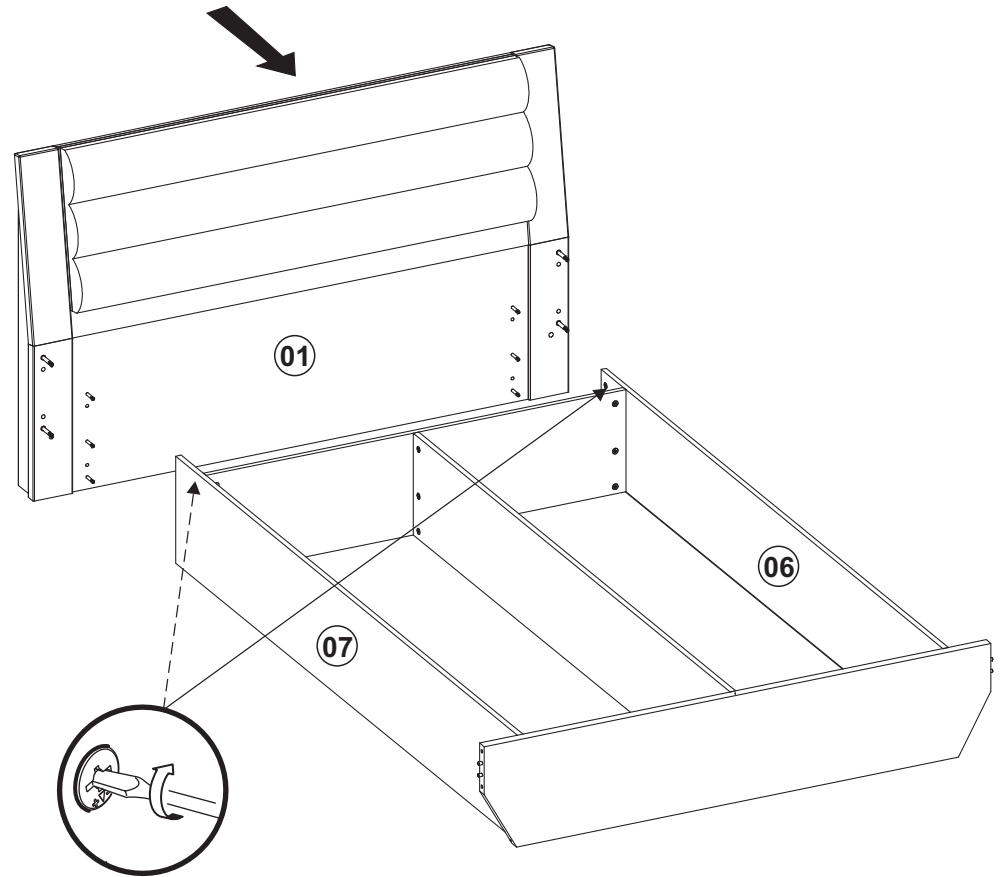
13



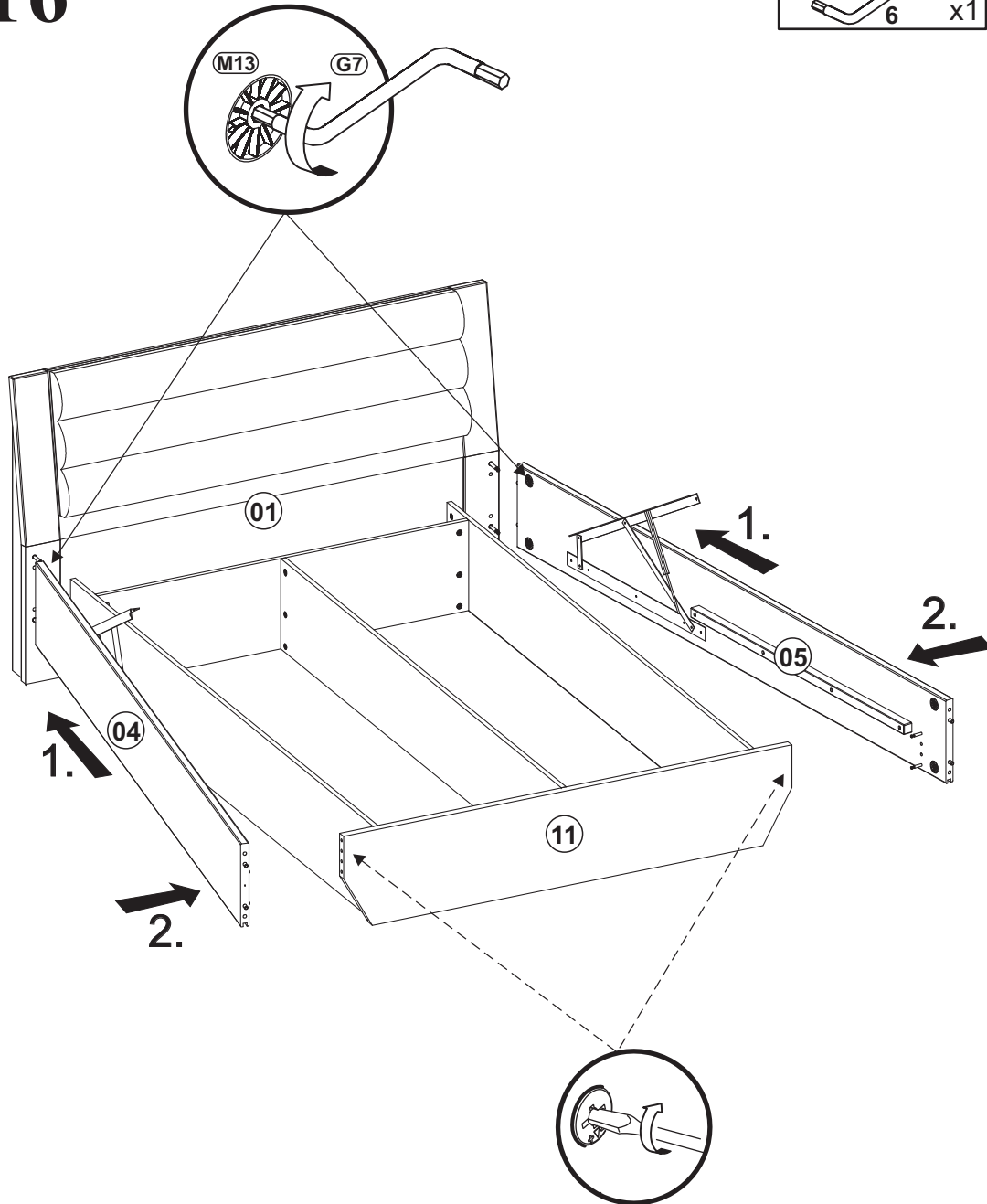
14



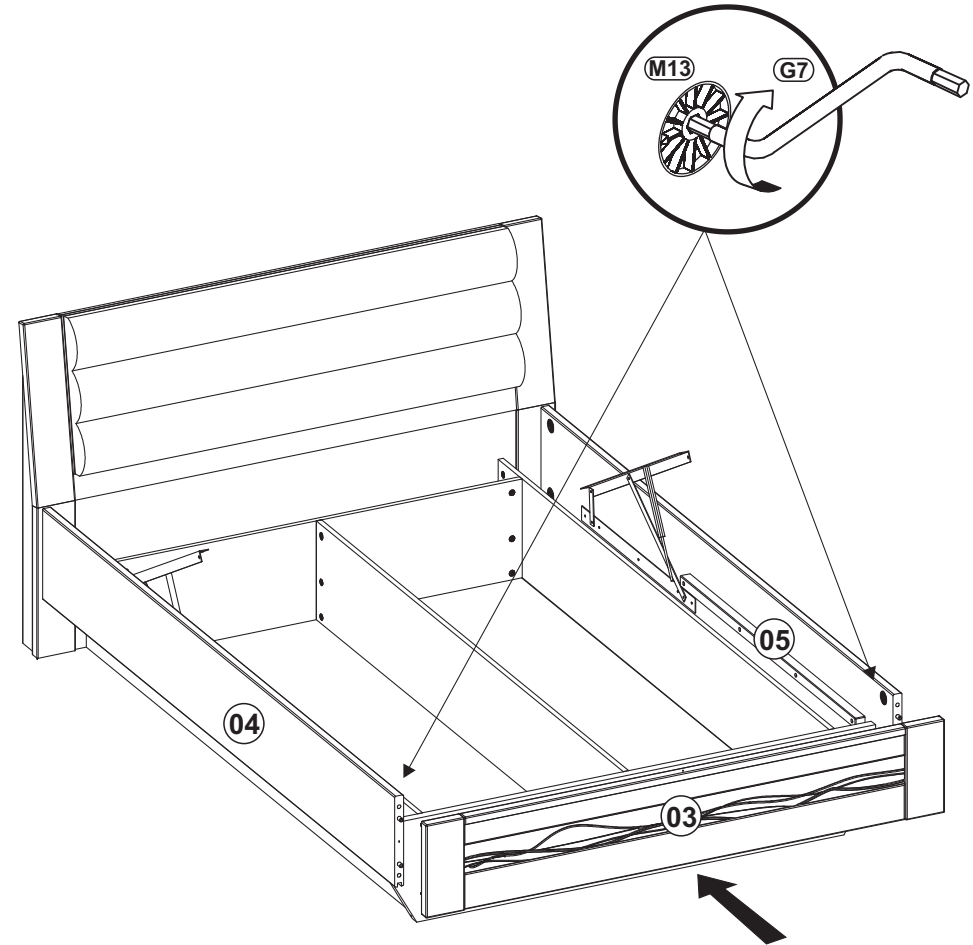
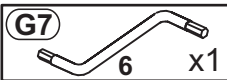
15



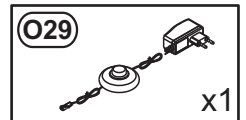
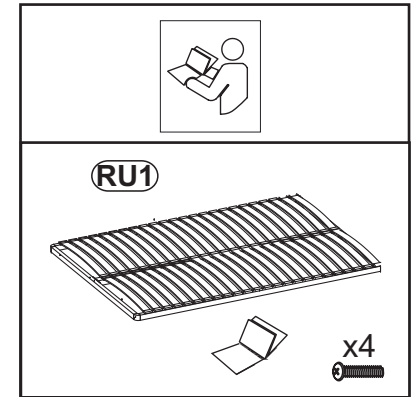
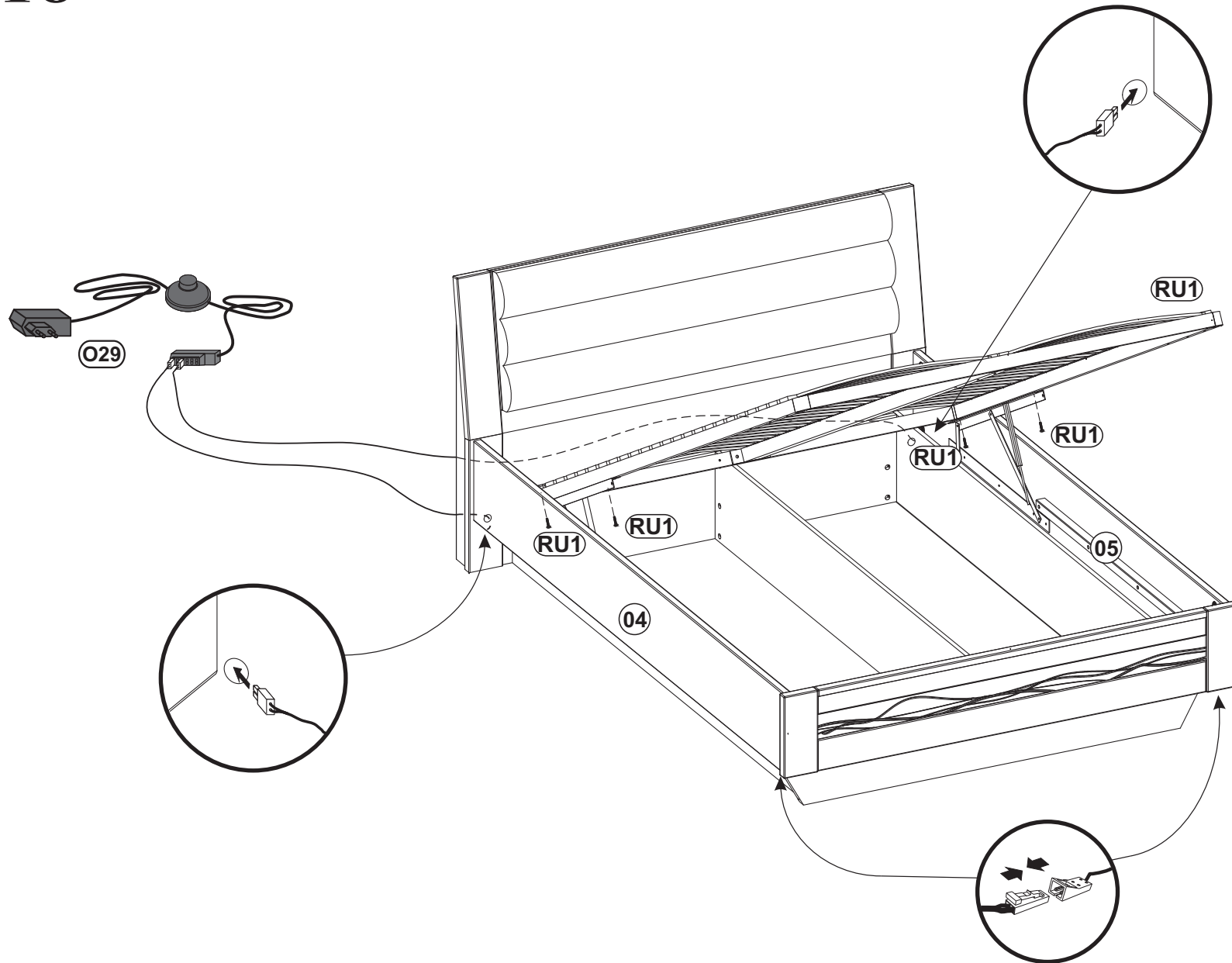
16



17



18



<p>PL</p> <p>Informacja o produkcie z drewna litego i okleiny naturalnej: Drewno jest żywym produktem natury o różnych kolorach i strukturach. Powstaje ono przez naturalne zrosty i rozgałęzienia. Sęki oraz różnorodność ułożenia są charakterystycznymi cechami naturalnego drewna i nie dają podstawy do reklamacji. Zmiana klimatu może prowadzić do powstawania na powierzchni mebla małych rys lub wypaczenia. Drewno z każdego pnia ma inny wygląd, inne ułożenie i kolorystykę. Różnice kolorystyczne po wybarwieniu występujące w okleinie czy też drewnie są naturalną cechą drewna i nie podlegają reklamacji. Każde drewno reaguje na zmiany otoczenia i wilgotności powietrza. Optymalna temperatura około 20°C i wilgotności 40-70 % powoduje tylko nieznaczną pracę drewna. Konserwacja polega na regularnym czyszczeniu zewnętrznych i wewnętrznych powierzchni mebla. Na bieżąco usuwać plamy i zabrudzenia. Zalecane materiały i środki konserwacji: ściereczki z miękkiej tkaniny z użyciem odpowiednich środków czyszcząco-konserwujących. Przed użyciem przeprowadzić test na nie widocznej powierzchni.</p>	<p>EN</p> <p>Solid wood and natural veneer product information: Wood is a living product of nature that can vary in colour and structure. It is formed through natural fusions and bifurcations. Knots and diverse figures are typical features of natural wood, and cannot be complained about. Change in climate can result in small cracks and warps on the surface of the furniture. Each trunk yields wood of different appearance, figure and colour. Differences in colour that can appear on both veneer and wood after dyeing are a natural feature of wood and cannot be complained about. Every type of wood responds to changes in the environment and air humidity. At an optimum temperature of 20°C and a humidity of 40-70%, wood works only slightly. Maintenance involves regular cleaning of the external and internal surfaces of the furniture. Remove stains and dirt on a regular basis. Recommended materials and maintenance products: soft cloths used with appropriate cleaning and maintenance products. Test them in a non-prominent place before use.</p>
<p>HR</p> <p>Podatci o proizvodima od punog drva i prirodnog furnira: Drvo je živi proizvod prirode i može varirati u boji i strukturi. Stvara se kroz prirodno stapanje i račvanje. Čvorovi i različiti uzorci uobičajene su karakteristike prirodnog drva, stoga ne mogu biti predmet prigovora. Promjene u klimi mogu prouzročiti male pukotine i izvitoperenosti na površini namještaja. Svako drvo daje drvu građu drugačijeg izgleda, oblika i boje. Razlike u boji, koje se mogu pojaviti i na furniru i na drvu nakon bojanja, prirodna su značajka drva i na to se ne može prigovoriti. Svaka vrsta drva reagira na promjene u okolini i vlažnosti zraka. Na optimalnoj temperaturi od 20°C i vlažnosti zraka od 40-70 %, promjene na drvu su neznatne. Održavanje uključuje redovito čišćenje vanjskih i unutarnjih površina namještaja. Redovito uklanjajte mrlje i prašinu. Preporučena sredstva i materijali za čišćenje: mekane krpe korištene zajedno s prikladnim sredstvima za čišćenje i održavanje. Isprobajte ih najprije na površini koja nije vidljiva.</p>	<p>CS</p> <p>Informace o výrobku z masivního dřeva a přírodní dýhy: Dřevo je živý produkt přírody s různými barvami a strukturami. Se vytváří přirozenými srůsty a větvením. Suky a různé letokruhy jsou typické prvky přírodního dřeva a nedávají důvod k reklamaci. Změna klimatu může vést ke vzniku na povrchu nábytku drobných prasklin nebo deformace. Každý kmen dává dřevo různého vzhledu, letokruhů a barvy. Rozdíly v barvě po zbarvení vyskytující se jak v dýhy a ve dřevě jsou přirozenou vlastností dřeva a nedávají důvod k reklamaci. Každý druh dřeva reaguje na změny v životním prostředí a vlhkosti vzduchu. Při optimální teplotě 20°C a vlhkosti 40-70% dřevo funguje jen mírně. Údržba zahrnuje pravidelné čištění vnějších i vnitřních povrchů nábytku. Odstraňte pravidelně skvrny a nečistoty. Doporučené materiály a prostředky na údržbu: utěrky z měkké tkaniny s příslušnými prostředky čisticí a na údržbu. Před použitím udelejte si test na skryté oblasti.</p>
<p>FR</p> <p>Information sur le produit en bois massif et placage naturel : Le bois est un produit vivant de la nature qui peut varier en couleur et structure. Il se forme par des groupements et branchements naturels. Les nœuds et les diverses statures sont les caractéristiques typiques du bois naturel et ne peuvent pas faire l'objet d'une réclamation. Les changements climatiques peuvent avoir pour effet de petites fissures et gauchissements sur la surface du meuble. Chaque tronc donne un bois d'apparence, de stature et de couleur différents. Les différences de couleur qui peuvent se produire, après la teinture, autant sur le placage que sur le bois sont une caractéristique naturelle du bois et ne peuvent pas faire l'objet d'une réclamation. Chaque type de bois réagit aux changements environnementaux et d'humidité de l'air. A une température optimale de 20 °C et une humidité de 40-70%, le bois ne travaille pas que très légèrement. L'entretien consiste à nettoyer régulièrement les surfaces internes et externes des meubles. Enlever régulièrement les taches et la saleté. Matériaux et produits d'entretien recommandés: lingettes douces avec les produits de nettoyage et d'entretien appropriés. Avant de les utiliser, il faut les tester à un endroit invisible.</p>	<p>ES</p> <p>Información sobre el producto de madera maciza y chapa natural: La madera es un producto vivo de la naturaleza que puede variar en color y estructura. Se forma a través de fusiones y ramificaciones naturales. Nudos y diversas figuras son características típicas de la madera natural y no pueden ser objeto de reclamación. Cambios climáticos pueden resultar en pequeñas grietas y deformaciones en la superficie del mueble. Cada tronco da una madera de apariencia, figura y color diferentes. Las diferencias de color que pueden aparecer tanto en la chapa como en la madera después de la decoloración son una característica natural de la madera y no pueden ser objeto de reclamación. Cada tipo de madera responde a cambios en el medio ambiente y la humedad del aire. A una temperatura óptima de 20 ° C y una humedad del 40-70%, la madera trabaja sólo un poco. El mantenimiento consiste en limpiar regularmente las superficies externas e internas de los muebles. Elimina manchas y ensuciamientos sobre. Materiales y productos de mantenimiento recomendados: paños blandos con productos de limpieza y mantenimiento adecuados. Antes de su uso, pruébalos en un lugar invisible.</p>
<p>NL</p> <p>Informatie over het product uit massief hout en natuurlijk linoer: Hout is een levend product van de natuur dat kan variëren in kleur en structuur. Het is gevormd door natuurlijke fusies en opsplittingsingen. Kwasten en verschillende jaarringen zijn typische kenmerken van natuurlijk hout en kan daarover niet worden geklaagd. Klimatologische veranderingen kunnen leiden tot het optreden van kleine scheurtjes en krommingen op het oppervlak van het meubel. Elke stam geeft hout van verschillend uiterlijk, figuur en kleur. Verschillen in kleur die zich na het verven kunnen voordoen op zowel linoer en hout zijn een natuurlijk kenmerk van hout en kan daarover niet worden geklaagd. Elk type van hout reageert op veranderingen in het milieu en de luchtvochtigheid. Bij een optimale temperatuur van 20 ° C en een luchtvochtigheid van 40-70% werkt hout slechts in geringe mate. Het onderhoud bestaat uit het regelmatig reinigen van de uitwendige en inwendige oppervlakken van het meubel. Verwijder vlekken en vuil op een regelmatige basis. Aanbevolen materialen en onderhoudsproducten: zachte lappen met de juiste reiniging- en onderhoudsproducten. Test ze in een niet prominente plaats voor gebruik.</p>	<p>DE</p> <p>Angaben zum Produkt aus Vollholz und natürlichem Furnier: Holz ist ein lebendiges Produkt der Natur, das farblich und strukturell variieren kann. Es wird durch natürliche Verschmelzungen und Verzweigungen gebildet. Äste und verschiedene Wuchsmerkmale sind typische Merkmale natürlichen Holzes und können keinen Anlass für Beschwerden geben. Klimaänderungen können zu geringe Risse und Vorwölbungen auf der Möbeloberfläche verursachen. Jeder Stamm gibt Holz mit unterschiedlichem Erscheinungsbild, Wuchs und Farbton. Abweichungen in Farbe, die nach Ausfärbung sowohl auf dem Furnier als auch auf dem Holz auftreten können, sind ein natürliches Merkmal des Holzes und können keinen Anlass für Beschwerden geben. Jede Holzart reagiert auf Umwelt- und Luftfeuchteveränderungen. Bei einer optimalen Temperatur von 20°C und einer Feuchte von 40-70% arbeitet Holz nur geringfügig. Zur Instandhaltung gehört regelmäßiges Reinigen der Außen- und Innenflächen von Möbeln. Entfernen Sie Flecken und Schmutz regelmäßig. Empfohlene Materialien und Instandhaltungsmittel: weiche Wischlappen zusammen mit entsprechenden Reinigungs- und Instandhaltungsmitteln. Testen Sie diese vor dem Gebrauch an einer unsichtbaren Stelle.</p>
<p>RU</p> <p>Сведения о товаре из массива дерева и натурального ламинации: Дерево – это живой продукт природы с различными цветами и структурами. Оно формируется в результате сращивания и ветвления. Узлы и различные годовые кольца являются типичными особенностями натурального дерева, и на них нельзя предъявлять претензии. Изменение климата может привести к образованию на поверхности мебели мелких трещин или деформации. Каждый ствол дерева дает древесину разного вида, годичных колец и цвета. Различия в цвете после окраски являются естественными особенностями древесины, и на них нельзя предъявлять претензии. Каждый вид древесины реагирует на изменения в окружающей среде и влажности воздуха. При оптимальной температуре 20°C и влажности 40-70% древесина работает лишь незначительно. Уход включает регулярную чистку внутренних и внешних поверхностей мебели. Регулярно удаляйте пятна и загрязнения. Рекомендуется использовать мягкие тряпки и соответствующие средства для чистки и ухода. Перед использованием протестируйте их на незаметном месте.</p>	<p>RO</p> <p>Informații despre produsele din lemn masiv și din furnir natural: Lemnul este un produs viu al naturii ale cărei structuri și culoare sunt variabile. La naștere prin fuziuni și bifurcări naturale. Nodurile și diversele modele sunt caracteristice tipice ale lemnului natural și nu pot face obiectul sesizărilor. Modificarea climatului poate determina mici crăpături și deformări pe suprafața mobiliei. Fiecare trunchi produce lemn cu înfățișarea, modelul și culoarea diferite. Diferențele de culoare care pot apărea atât pe furnir cât și pe lemn în urma uscării reprezintă o caracteristică naturală a lemnului și nu se pot face sesizări în acest sens. Fiecare tip de lemn reacționează la modificările mediului și ale umidității aerului. La o temperatură optimă de 20°C și la o umiditate de 40-70%, lemnul suferă numai modificări ușoare. Întreținerea presupune curățarea periodică a suprafețelor interioare și exterioare ale mobilierului. Îndepărtați regulat petele și murdăria. Materiale și produse de întreținere recomandate: cârpe moi și produse de curățare și întreținere adecvate. Testați-le în zone neexpușe privirii înainte de a le utiliza.</p>
<p>SK</p> <p>Informácie o výrobku z masívneho dreva a prírodnej dýhy Drevo je živý produkt prírody s rôznymi farbami a štruktúrami. Sa vytvára prirodzenými zrasty a vetvenia. Hrče a rôzne letokruhy sú typické prvky prírodného dreva a nedávajú dôvod k reklamácii. Zmena klímy môže viesť k vzniku na povrchu nábytku drobných prasklín alebo deformácií. Každý kmeň dáva drevo rôzneho vzhľadu, letokruhov a farby. Rozdiely vo farbe po sfarbení vyskytujúce sa ako v dýhy a v dreve sú prirodzenou vlastnosťou dreva a nedávajú dôvod k reklamácii. Každý druh dreva reaguje na zmenu v životnom prostredí a vlhkosti vzduchu. Pri optimálnej teplote 20°C a vlhkosti 40-70% drevo funguje len mierne. Údržba zahŕňa pravidelné čistenie vonkajších i vnútorných povrchov nábytku. Odstráňte pravidelné škvrny a nečistoty. Doporučené materiály a prostriedky na údržbu: utierky z mäkkej tkaniny s príslušnými prostriedkami čistiacimi a na údržbu. Pred použitím urobte si test na skryté oblasti.</p>	<p>TR</p> <p>Sert ağşap ve dogal ağaç kaplama hakkında ürün bilgisi: Renk ve yapa itibariyle değişkenlik gösteren ağşap, doganın canli bir ürünüdür. Dogal füzyonlar ve bifürkasyon yoluyla biçimlendirilir. Dogal ağşabin tipik bir özelliği budak oygunu ve farkli desenlere sahip olmasidir, bu olmasi gereken bir özelliktir. Sicaklik degisimi mobilya yüzeyinde ufak çatlaklara ve egzirmelere sebep olabilir. Ağaç gövdeleri ağşaba farkli bir görünüm, desen ve renk kazandırır. Boyamadan sonra ağşap ve ağaç kaplamada oluşabilecek renk farklılıkları ağşabin dogal bir özelliginden kaynaklidir, bunda şüphə yoktur. Ağşabin tüm çeşitleri sicaklik ve nem degisiminden etkilenir. Ağşap için uygun sicaklik 20°C ve nem oranı %40-70 arasıdır. Mobilyanın hem iç hem de dış yüzeyinin düzenli bir şekilde temizlenmesi gerekir. Leke ve kirleri mutedazaman siliniz. Önerilen materyal ve bakım ürünleri: Uygun temizleme ve bakım ürünlerini yumuşak bir bez yardımıyla uygulayınız. Ürünleri uygulamadan önce ufak bir yüzeyde test ediniz.</p>
<p>HU</p> <p>Tájékoztató a tömör fából és természetes furnélemezből készült termékről. A fák a természetben található élőlények, amelyek különféle színűek és szerkezetűek lehetnek. A természetben a sejtek egyesülése és osztódása révén keletkeznek. A természetes fa jellemzői a csomók és a különféle alakzatok, melyek ellen kifogást emelni nem lehet. Az éghajlati változás következtében kisebb repedések és vetemedések megjelenhetnek a bútor felületén. Az egyes fatörzsekből származó faanyagok eltérő megjelenésűek, mintázatúak és színűek. A festést követően a furnérből készült vagy a fán esetleg előforduló színkülönbség a faanyag természetéből adódik, amely ellen kifogást emelni nem lehet. Minden faanyagra hatással van a környezeti változás és a levegő nedvességtartalma. Az optimális 20°C-os hőmérsékletű és 40-70 %-os nedvességtartalmú levegő csupán némileg van kihatással a fára. Az ápolás során a bútor külső és belső felületeit a szokásos módon kell tisztítani. Rendszeresen időközönként távolítsa el a foltokat és a szennyeződésekét. Az ápoláshoz ajánlott anyagok és tisztítószerek: puha törülgyes, valamint megfelelő tisztító- és ápolószerek. Felhasználásuk előtt egy nem szembevető helyen végezzen próbatisztítást!</p>	<p>IT</p> <p>Informazione sul prodotto in legno massiccio e impiallacciatura naturale: Il legno è un prodotto vivente della natura che può variare in colore e struttura. E formato attraverso fusioni e diramazioni naturali. Nodi e differenti figurezioni sono le caratteristiche tipiche del legno naturale e non possono essere oggetto di un reclamo. Cambiamenti climatici possono avere come conseguenza spaccature e imbarcamenti piccoli sulla superficie dei mobili. Ogni fusto da un legno di differente aspetto, figurazione e colore. Differenze di colore che possono presentarsi sia sull' impiallacciatura sia sul legno dopo la decolorazione sono una caratteristica naturale del legno e non possono essere oggetto di un reclamo. Ogni tipo di legno risponde ai cambiamenti ambientali e di umidità dell' aria. Con una temperatura ottimale di 20°C e un' umidità di 40-70%, il legno lavora solo poco. La manutenzione consiste nella pulizia regolare delle superfici esterne ed interne del mobile. Rimuovere regolarmente macchie e sporchie. Materiali e mezzi di manutenzione raccomandati: stracci morbidi con mezzi di pulizia e di manutenzione adatti. Prima dell'uso provarle in un luogo invisibile.</p>